

Etagedæk, parallelt med dæk (lodret snit)

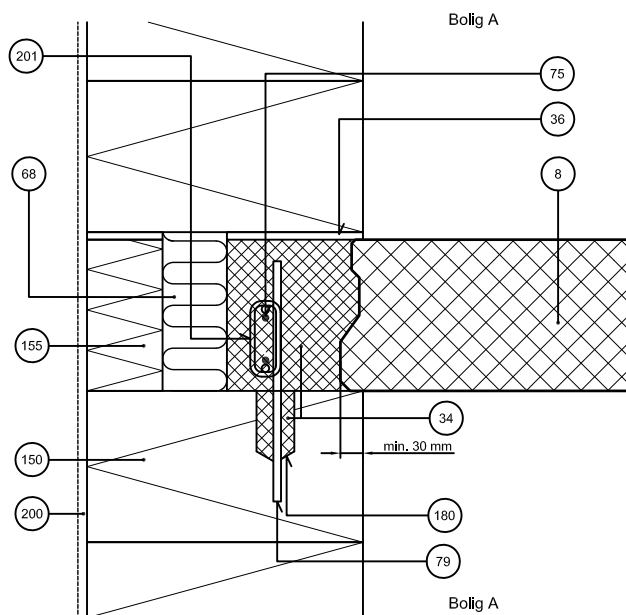
Ydervæg: YTONG/SIPOREX Massivblok
YTONG/SIPOREX Storblok

XEL_PDS_BLACK_300-center.jpg

Detail nr:

Ydervæg/Etageadskillelse/Fri kant/dækelement

Ingen lydkrav



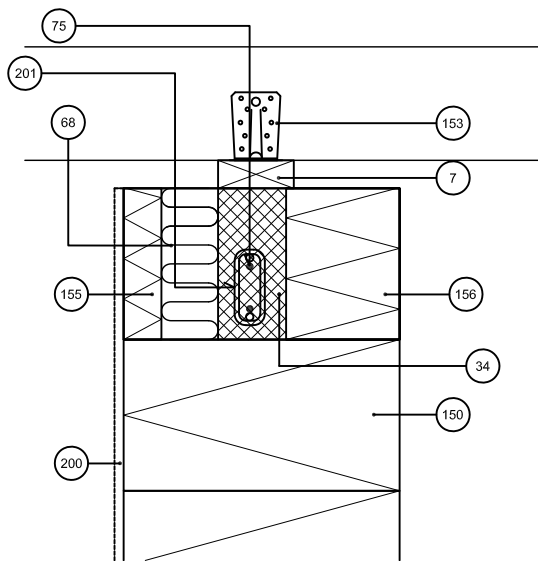
- | | |
|-------------------------------------|--|
| 8 Dækelement | 79 Ø10 dorn, sæmnet i |
| 34 Udstøbning | 150 YTONG/SIPOREX Massivblok 365 mm
YTONG/SIPOREX Storblok 365 mm |
| 36 Understøbning | 155 100 mm YTONG/SIPOREX Plade |
| 68 Polystyren, monteres i YTONG lim | 180 Ø50-80mm forskydningsknast |
| 75 Ringanker | 200 Porebetonpuds |
| | 201 Ringanker, armeringskurv. |

Detalje Vægtop/Spærfod (lodret snit)

Ydervæg: YTONG/SIPOREX Massivblok
YTONG/SIPOREX Storblok

XEL_PDS_BLACK_300-center.jpg

Detail nr:



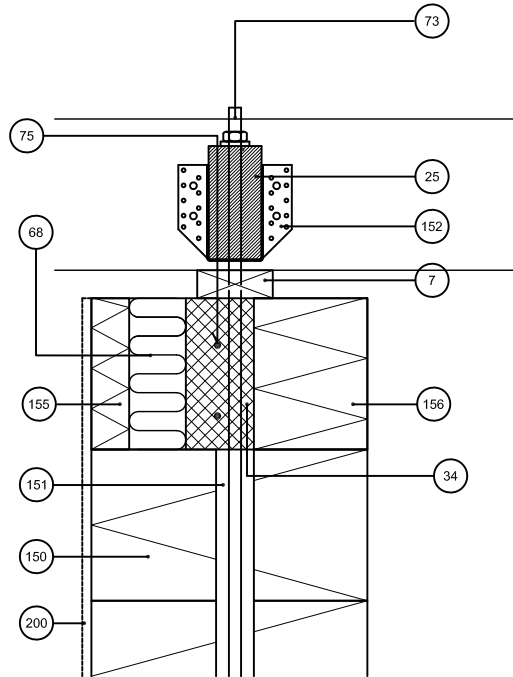
- 7 38x100 mm rem, forankres efter behov
- 34 Udstøbning
- 68 75 mm Polystyren monteret i YTONG lim
- 75 Ringanker
- 150 YTONG/SIPOREX Massivblok 365 mm
YTONG/SIPOREX Storblok 365 mm
- 153 Vinkelbeslag 90 med ribbe.
- 155 50 mm YTONG/SIPOREX Plade
- 156 150 mm YTONG/SIPOREX Plade
- 200 Porebetonpuds
- 201 Ringanker, armeringskurv.

Vægtop/Spærfod/Tagforankring/Ringanker
(lodret snit)

Ydervæg: YTONG/SIPOREX Massivblok
YTONG/SIPOREX Storblok

XEL_PDS_BLACK_300-center.jpg

Detail nr:



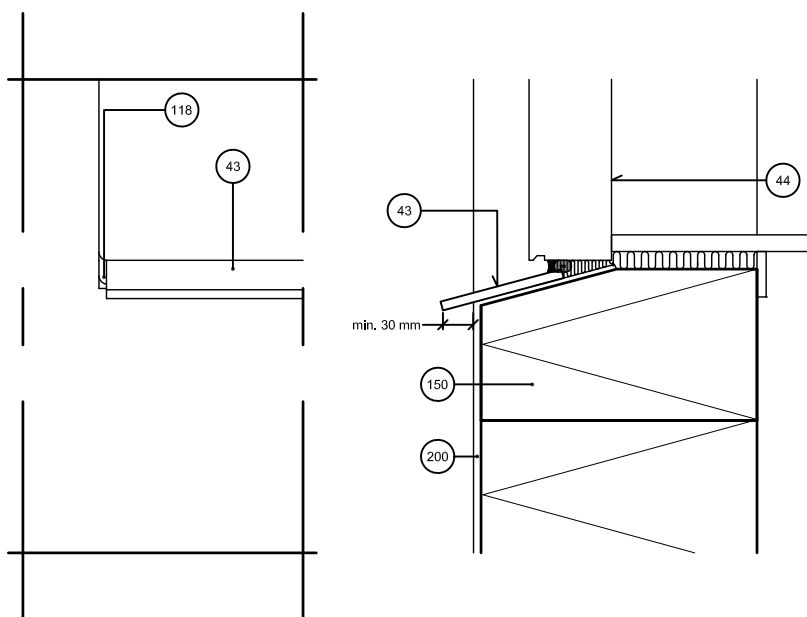
- | | | | |
|----|--|-----|--|
| 7 | Rem, 38 x 100mm, forankres efter behov | 150 | YTONG/SIPOREX Massivblok 365 mm
YTONG/SIPOREX Storblok 365 mm |
| 25 | 75x150 mm udveksling mellem spær | 151 | Ø50 udboring, udstøbes |
| 34 | Udstøbning | 152 | Bjælkesko |
| 68 | 75 mm Polystyren monteret i YTONG lim | 155 | 50 mm YTONG/SIPOREX Plade |
| 73 | M16 gevindstang | 156 | 150 mm YTONG/SIPOREX Plade |
| 75 | Ringanker | 200 | Porebetonpuds |

Vindue/Brystning/Sålbænk (lodret snit)

Ydervæg: YTONG/SIPOREX Massivblok
YTONG/SIPOREX Storblok

XEL_PDS_BLACK_300-center.jpg

Detail nr:



- 43 Skiffersålbænk
- 44 Omrids vindue
- 118 Elastisk fuge
- 150 YTONG/SIPOREX Massivblok 365 mm
YTONG/SIPOREX Storblok 365 mm
- 200 Porebetonpuds

Vindue/U-skal/Ringanker (lodret snit)

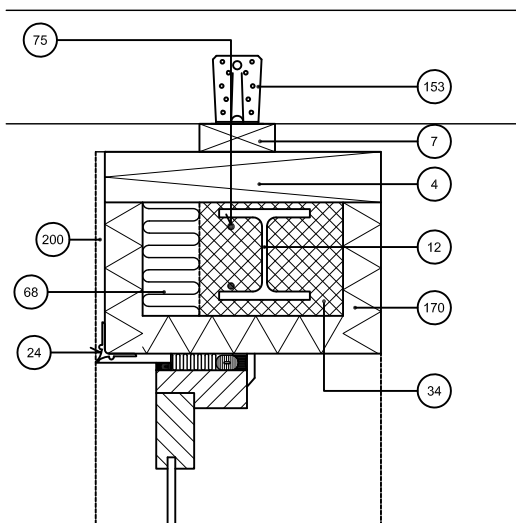
Ydervæg: YTONG/SIPOREX Massivblok
YTONG/SIPOREX Storblok

XEL_PDS_BLACK_300-center.jpg

Detail nr:

U-skal

Note: Dækelementvederlag må ikke opnås på kant af U-skal.
Dækelementer skal bæres på betongernen.



- 4 Passtykke af YTONG/SIPOREX Massivblok
YTONG/SIPOREX Storblok
- 7 38x100 mm rem, forankres efter behov
- 12 Stålsprofil med nødvendig korrosionsbeskyttelse,
afhængig af beton dæklag
- 24 Hjørneskinne
- 34 Udstøbning
- 68 75 mm Polystyren monteret i ytonglim
- 75 Ringanker gennemgående
- 170 Vinkelbeslag 90 med ribbe.
- 170 365x200xL U-skåle.
- 200 Porebetonpuds

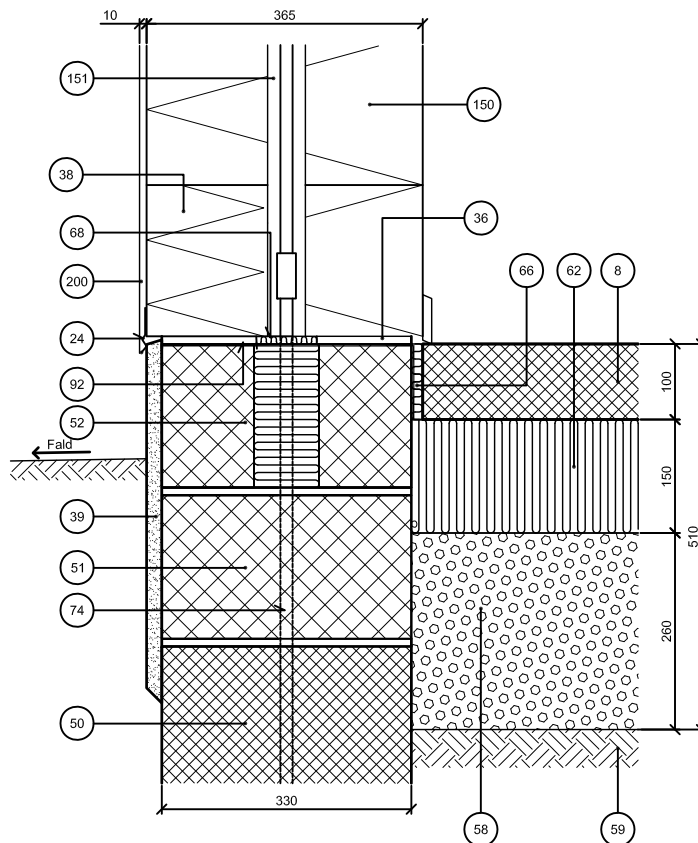
Sokkel (lodret snit)

Ydervæg: YTONG/SIPOREX Massivblok
YTONG/SIPOREX Storblok

XEL_PDS_BLACK_300-center.jpg

Detail nr:

Fundament/Betongulv/Tynd gulvbeklædning/Gulvvarme



- | | | | |
|----|--|-----|--|
| 8 | Betonplade | 59 | Bæredygtig jord |
| 24 | Sokkelskinne | 62 | Trykfast isolering |
| 36 | Understøbning | 66 | Kantsolering |
| 38 | Udskåret Massivblok/Storblokkile til at kontrollere muffesamling under udførelse | 68 | Min. 40 mm bred isoleringsplade |
| 39 | Sokkelpuds/udkast | 74 | Forankring af tag |
| 50 | Betonfundament | 92 | Fugtspærre og radonspærre |
| 51 | Letklinkerblokke | 150 | YTONG/SIPOREX Massivblok 365 mm
YTONG/SIPOREX Storblok 365 mm |
| 52 | Lecaterm-blok Leca Isoblokk | 151 | Ø50 udboering, udstøbes |
| 58 | Letklinker 260 mm | 200 | Porebetonpuds |

Lodret skillevæg/tilslutning ydervæg

Ydervæg: YTONG/SIPOREX Massivblok
YTONG/SIPOREX Storblok

XEL_PDS_BLACK_300-center.jpg

Detail nr:

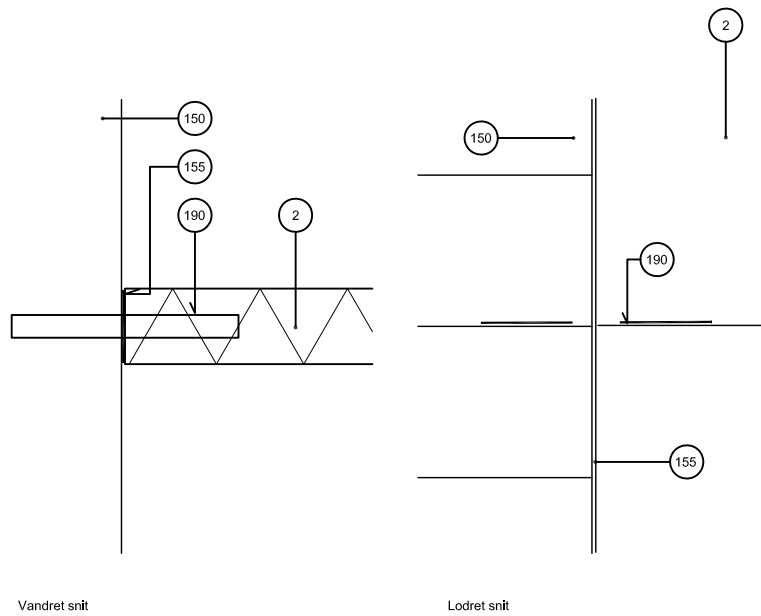
Indervæg: YTONG/SIPOREX Plade
YTONG/SIPOREX Blok

I bygning

Ydervæg/skillevæg

Tilslutning til ydervæg med samlebeslag

Note: Antal beslag og befæstigelser dimensioneres efter nærmere beregning.



- ② Indervæg: YTONG/SIPOREX Plade
YTONG/SIPOREX Blok
- ①⑤① YTONG/SIPOREX Massivblok 365 mm
YTONG/SIPOREX Storblok 365 mm
- ①⑤⑤ YTONG lim
- ①⑨① Samlebeslag, centreret, overlæg 150 mm

Lodret skel (vandret snit)

Ydervæg: YTONG/SIPOREX Massivblok
YTONG/SIPOREX Storblok

XEL_PDS_BLACK_300-center.jpg

Detail nr:

Indervæg: YTONG/SIPOREX Plade
YTONG/SIPOREX Blok

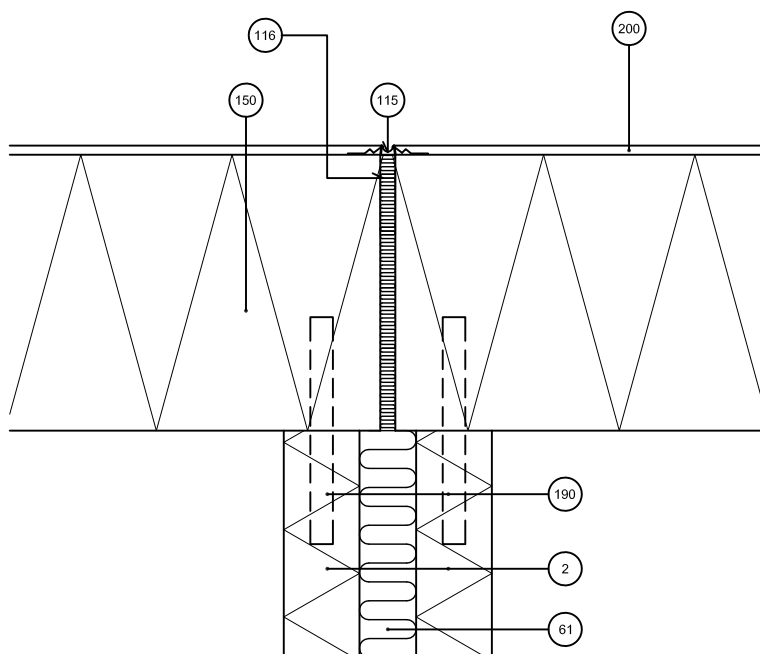
Lejlighedsskel, udvendig

Rækkehuse/Etagebyggeri

Dobbeltvægge med isolering

Note: Der må ikke anvendes bindere, ledere eller andre faste forbindelser mellem dobbeltvæggens vægdele.

Udsparinger for vand- og elinstallationer bør begrænses mest muligt i lejlighedsskel.



- 2 Indervæg: YTONG/SIPOREX Plade
YTONG/SIPOREX Blok
- 61 Mineraluld
- 115 Dilatationsprofil
- 116 Min. 20 mm blød isolering
- 150 YTONG/SIPOREX Massivblok 365 mm
YTONG/SIPOREX Storblok 365 mm
- 190 Samlebeslag, centreret, overlæg 150 mm
- 200 Porebetonpuds

