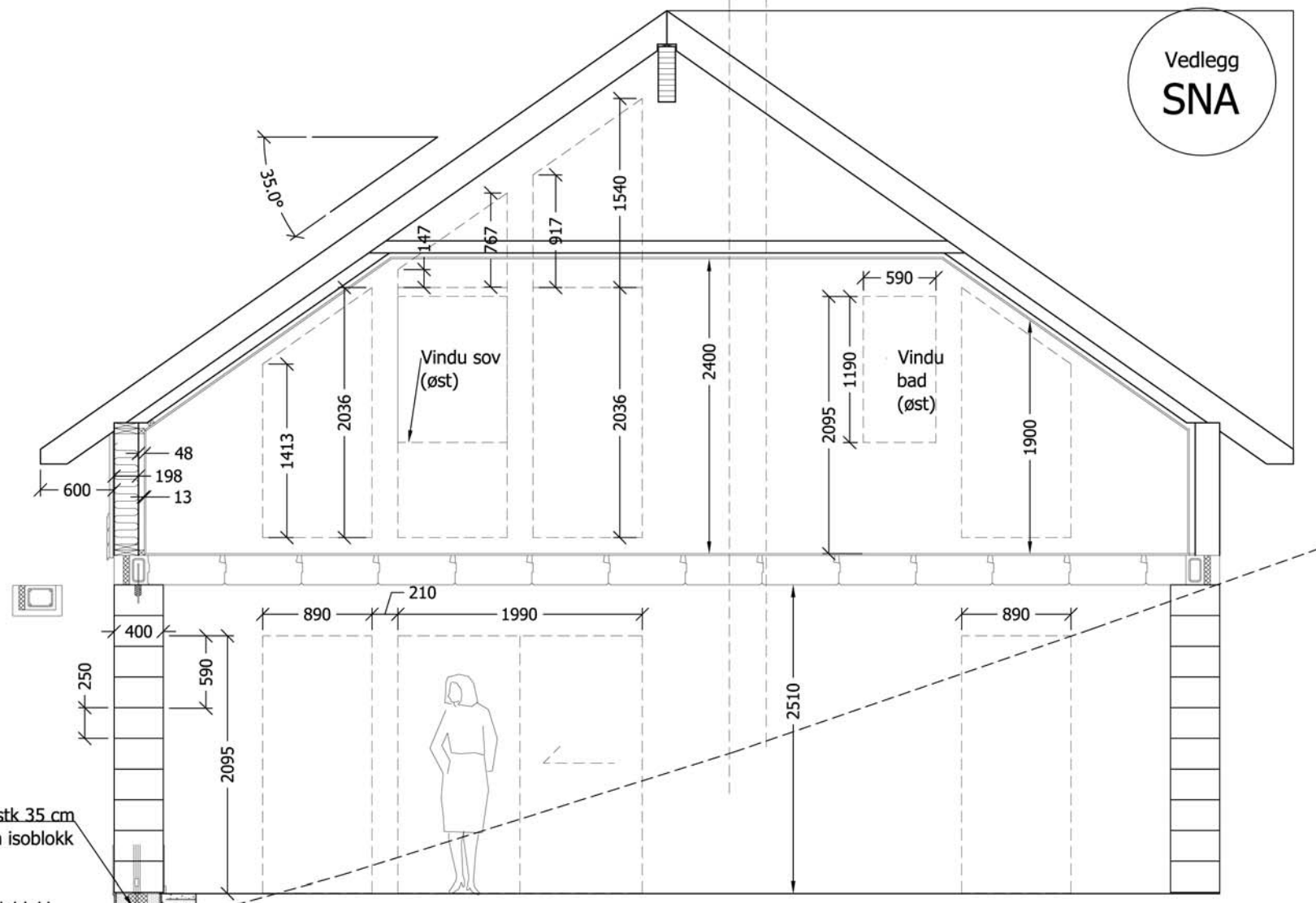
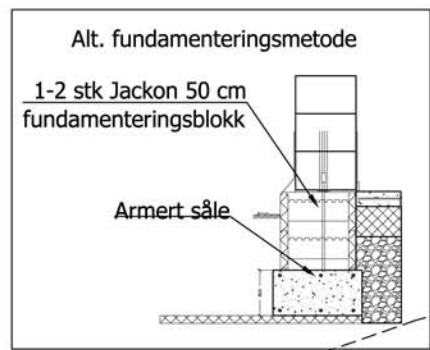


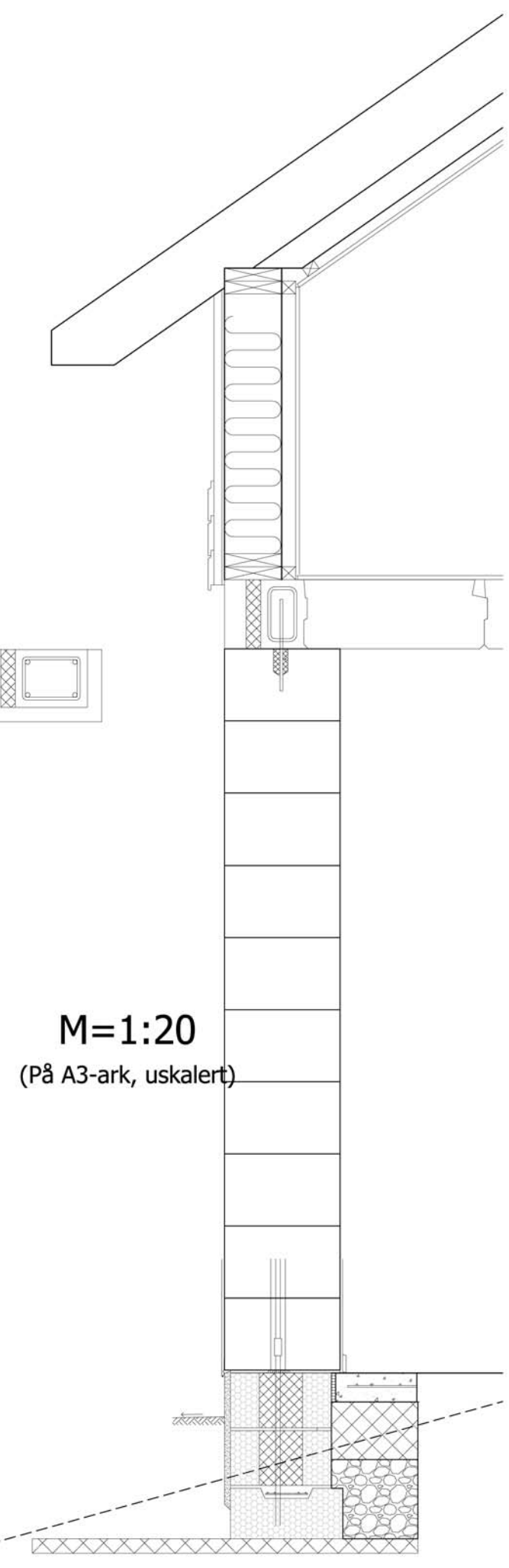
M=1:50
(På A3-ark, uskalert)



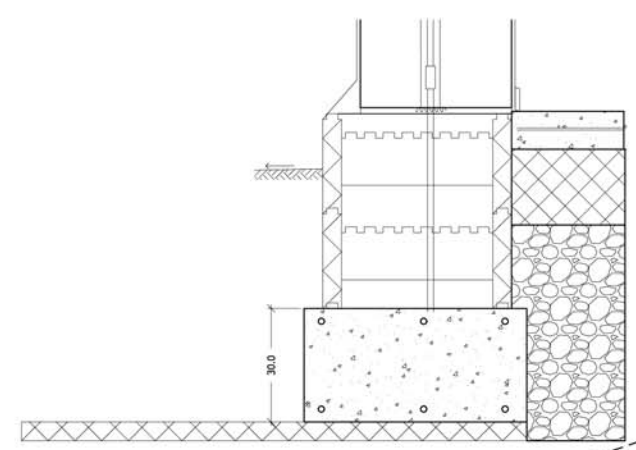
Snitt soveromsdel



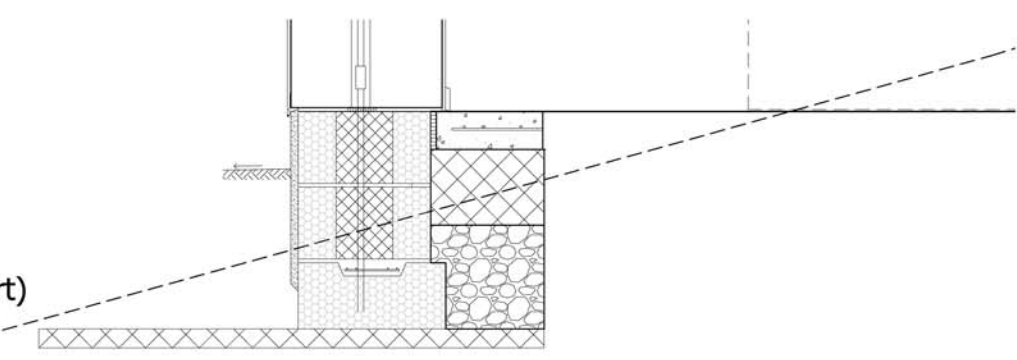
Forslag til fundamenteringsmetode.
Grunnens beskaffenhet legges til grunn for valg



M=1:20
(På A3-ark, uskalert)



M=1:20
(På A3-ark, uskalert)



Tegningsnavn: Snitt

Dato: 7. nov. 2010	Konstr./Tegnet Arnstein Bjone	Kontroll Arnstein Bjone	Målestokk (Se tegning)
Tiltakshaver: Mob./j/p: Byggeadr.: G.m. bni kommune			
Anm./tiltak Ny enebolig			
Arkitektkontoret ing. A. Bjone Afossmyra 53, 3731 Skien Tlf. 35 52 52 52 Fax: 3528 9778 www.bjone.no post@bjone.no			
Elementbygg			